

Преобразователь напряжения (источник питания стабилизированный) Модель SB-P-15-..

Указания

- Выполнять установку, тех. обслуживание и ввод в эксплуатацию имеют право только квалифицированные специалисты.
- Оборудование использовать только в соответствии с инструкцией по эксплуатации.
- Запрещается разбирать изделие и устанавливать его в местах, где присутствует вибрация.
- Недопустимо попадание внутрь изделия воды и моющих средств.
- Любые изменения или модификации в конструкции оборудования недопустимы!



Технические характеристики

Входное напряжение: 220В AC 50Гц +/-15%
(110В AC 50Гц +/-15% устанавливается переключателем на печатной плате)

Входной ток: 0,25А/220В AC (0,5А/110В AC)

Механическая подстройка выходного напряжения: +/-10%

Количество выходов: 1

Комплекс защит от: короткого замыкания; перегрузки; перенапряжения

Рабочая температура и влажность: -10...+50⁰С; 20-90% относительной влажности (без образования конденсата)

Температура и влажность при хранении: -20...+85⁰С; 10-95% относительной влажности (без образования конденсата)

Напряжение изоляции: I/P-O/P - 1,5KVAC; I/P-FG - 1,5KVAC; O/P - FG - 0,5KVAC

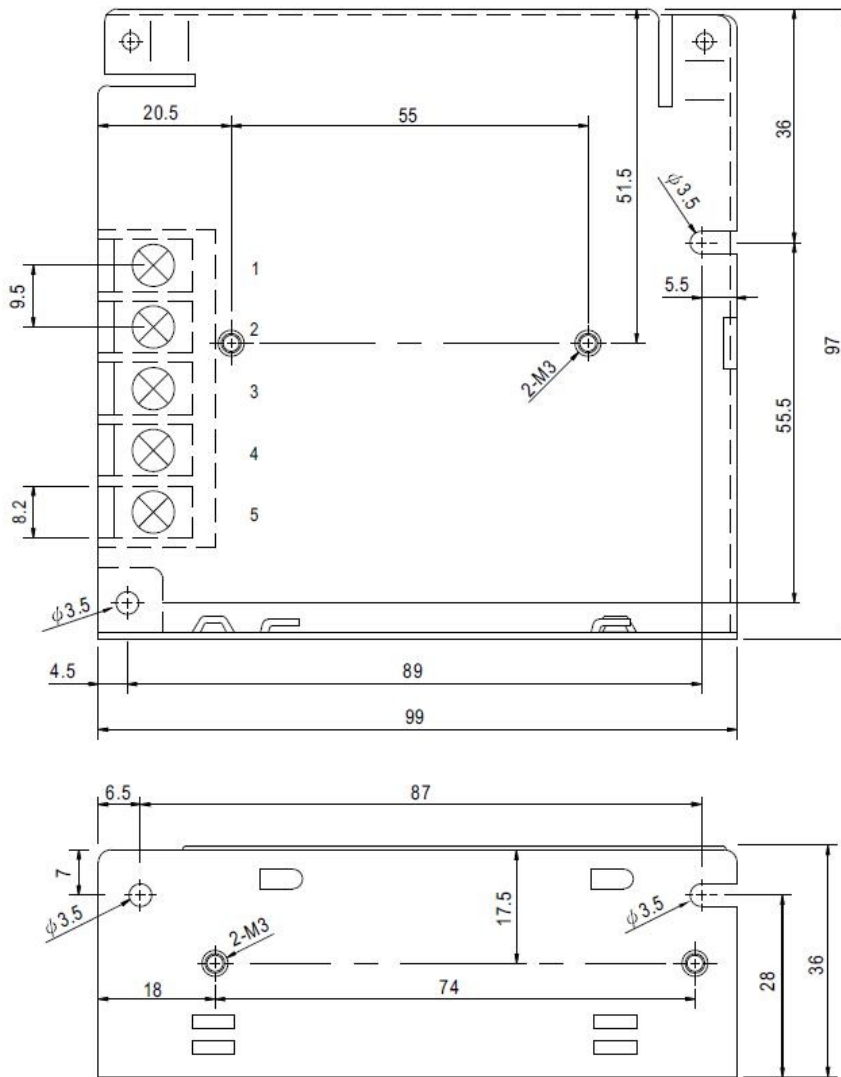
Сопротивление изоляции: I/P-O/P, I/P-FG, O/P-FG - 100M Ohms/500VDC

Способ монтажа: на монтажную панель

Класс защиты корпуса: IP 20

Модель	SB-P-15-5	SB-P-15-12	SB-P-15-24
Выходное напряжение DC	5 В	12 В	24 В
Выходной ток	0 ~ 3 А	0 ~ 1,3 А	0 ~ 0,7 А
Мощность	15 Вт	15,6 Вт	16,8 Вт
КПД	65%	68%	72%
Уровень пульсаций (размах)	50mVp-p	50mVp-p	100mVp-p

Размеры



Размеры указаны в мм.