

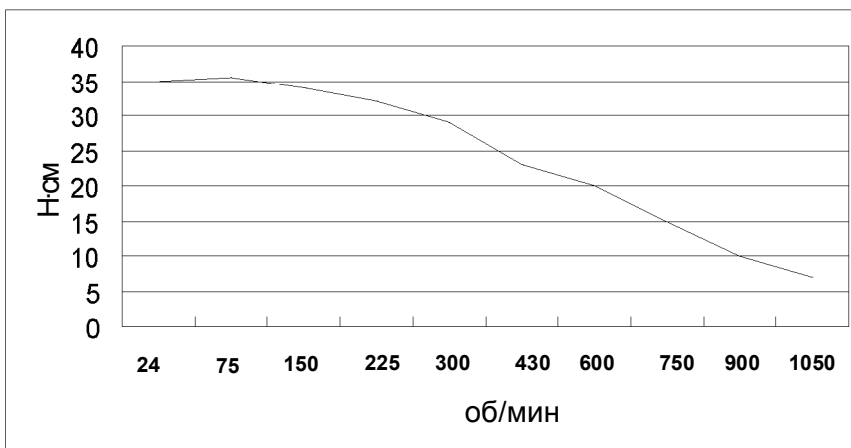
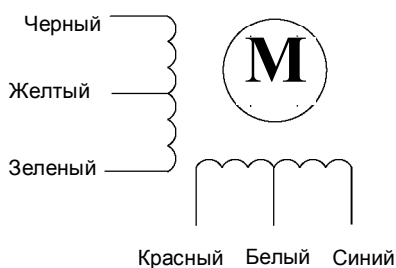
СПЕЦИФИКАЦИЯ ВЫСОКОМОМЕНТНОГО ГИБРИДНОГО ШАГОВОГО ДВИГАТЕЛЯ

Общие технические условия		ТУ на электротехническое оборудование	
Угол шага (°)	1.8	Номинальное напряжение (В)	4
Температура перегрева обмоток при протекании номинального тока через две фазы(°C)	80 max	Номинальный ток (А)	1.2
Температура окр.среды (°C)	-20~+50	Сопротивление на фазу ($\pm 10\% \Omega$)	3.3 (25° C)
Количество фаз	2	Индуктивность на фазу ($\pm 20\% \text{мГн}$)	3.2
Сопротивление изоляции	100 МОм, min. (500В пост.тока)	Удерживающий момент (кг·см)	2.6
Класс изоляции	Класс В	Тормозной момент (г·см)	150
Макс. радиальное усилие (Н)	28 (20мм от фланца)	Момент инерции ротора (г·см ²)	54
Макс. осевое усилие (Н)	10	Вес (кг)	0.28

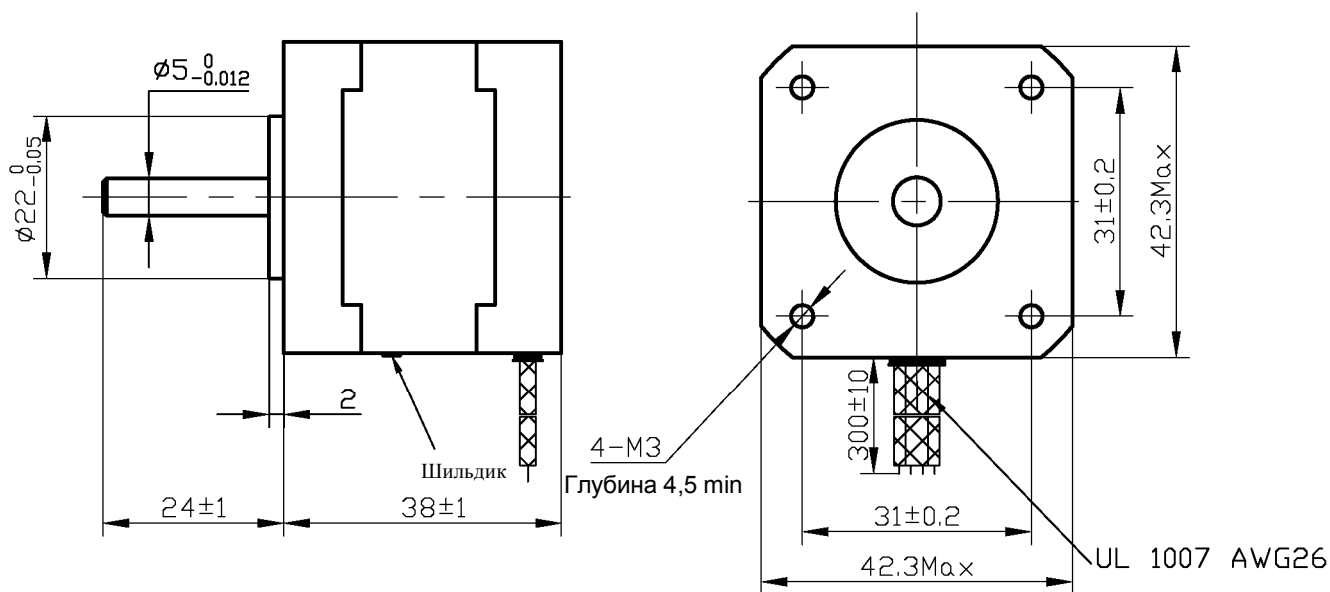
● **Зависимость максимального вращающего момента:**

НАПРЯЖЕНИЕ: 24В пост.тока, ПОСТОЯННЫЙ ТОК: 1.2А, ПОЛОВИННЫЙ ШАГ

● **Схема эл. соединений:**



● **Размеры:**
(ед.измерения=мм)



					SY42STH38-1206A	ТЕХНИЧЕСКИЕ УСЛОВИЯ
Проверка	КОНТРОЛЬ	ОПИСАНИЕ	КЕМ	ДАТА		
ЧЕРТЕЖ					060038000	
ПРОВЕРИЛ						
УТВЕРДИЛ						