

Программируемый инкрементальный энкодер серии EIP 50



Ключевые особенности

- Стандартный промышленный размер корпуса Ø50 мм
- Исполнение с выступающим валом или полым валом
- Прочная конструкция механической и электрической частей
- Настройка разрешения от 1 до 65.536 имп./об.
- Подключение к ПК и настройка энкодеров с помощью программатора EP RT-PC и специального ПО

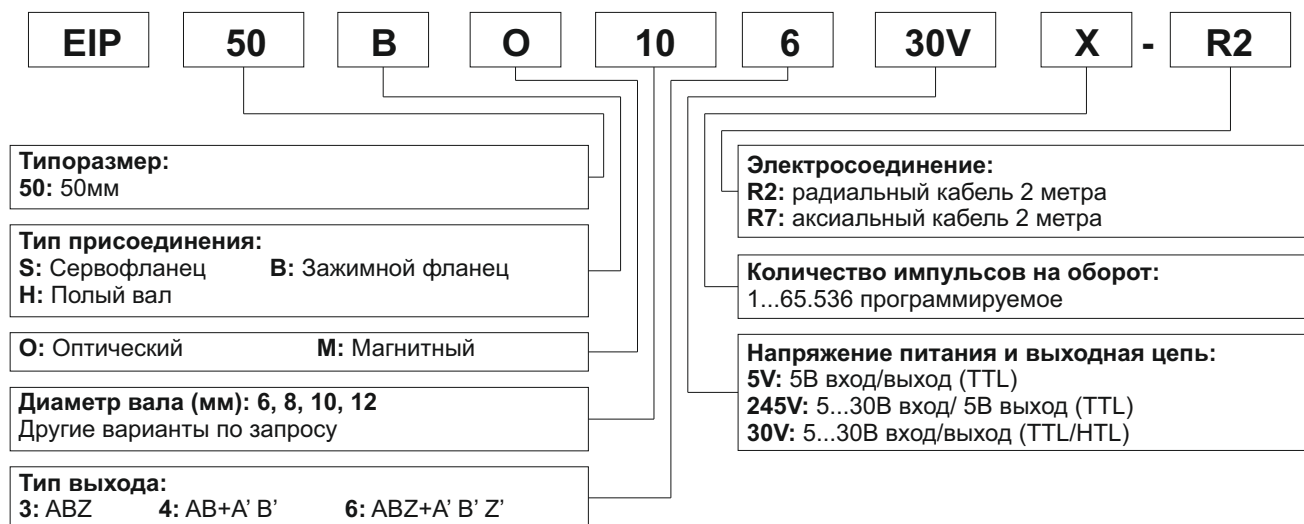
Электрические характеристики

Напряжение питания	4,75...30В пост. тока 4,75...5,5В пост. тока
Защита	От короткого замыкания От обратной полярности От перенапряжения
Потребляемый ток	≤60 mA (5 VDC) ≤26 mA (24 VDC)
Разрешение	1...65.536 имп./об.
Ноль метка	настраиваемая, 90°, 180°, 270°, 360°
Выходная частота	≤2 MHz
Выходной сигнал	A и B, смещение фазы на 90° Z + все каналы настраиваются
Цифровой выход: Питание 5V Питание 12...30V	Linedriver (RS422) Push-Pull
Помехоустойчивость	DIN EN 61000-6-2
Излучаемые помехи	DIN EN 61000-6-2

Механические характеристики

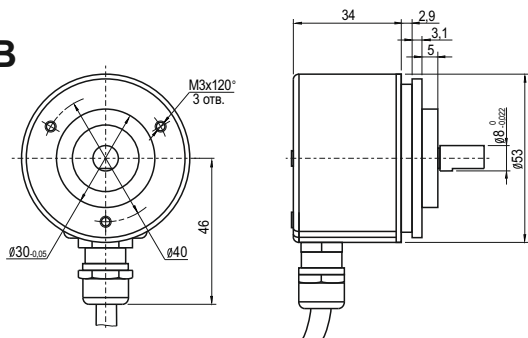
Присоединение (фланец)	Ø50 мм
Нагрузка на вал	≤140Н осевая ≤240Н радиальная
Степень защиты	IP54 для версий с полым валом IP65 для версий с выступающим валом
Скорость	макс. 12.000 об.
Момент при старте	≤0.025 Н*м
Материалы	Корпус алюминий Фланец алюминий Вал нержавеющая сталь
Диаметр вала: Выступающий вал Полый вал	6, 8, 10 мм. 8, 10, 12, 14 мм. Другие значения по запросу
Срок службы подшипников	2x10 ⁹ об. при 100% допустимой нагрузке на вал
Рабочая температура	-20...+85° C
Температура хранения	-30...+90° C
Вес	~ 250 гр.

Структура формирования артикулов

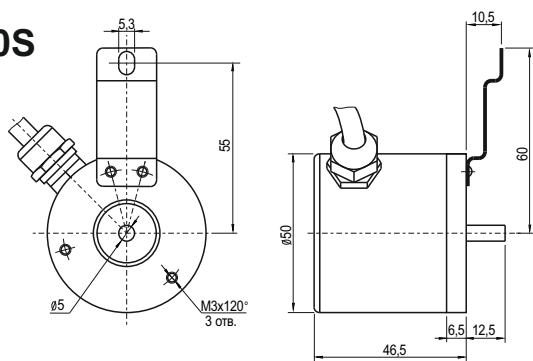


Размеры (мм):

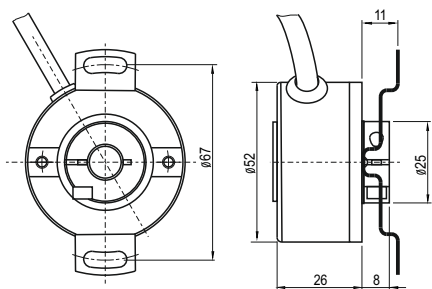
50B



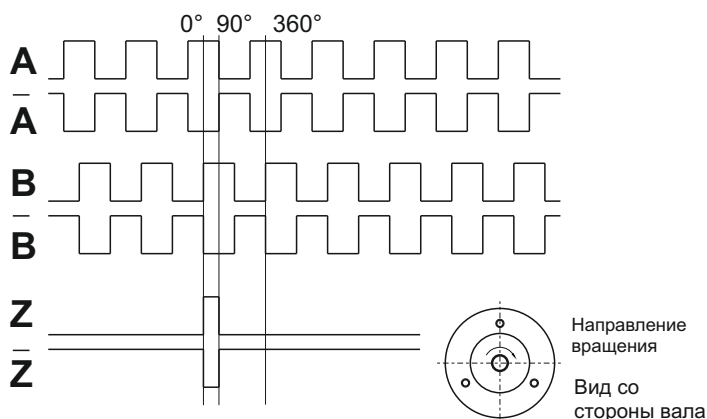
50S



50H



Диаграмма



Электросоединение

Функция	Цвет провода подключения энкодера:	
	оптического	магнитного
+VDC	Коричневый	Коричневый
GND	Белый	Белый
A	Зеленый	Зеленый
A'	Зелено-черный	Зелено-черный
B	Желтый	Желтый
B'	Желто-черный	Желто-черный
Z	Серый	Серый
Z'	Серо-черный	Серо-черный
SCK*	Синий	-
NSS*	Сине-черный	-
MISO*	Оранжевый	-
MOSI*	Оранжево-черный	-
CLK*	-	Синий
DAT*	-	Оранжевый

* - указанные провода являются служебными, подключению при эксплуатации не подлежат.

Гарантийные условия

- Гарантийный срок на данный прибор составляет 12 месяцев. Исчисляется с момента передачи Поставщиком товара Покупателю либо транспортной компании для доставки товара Покупателю.
- Гарантийные обязательства распространяются на все выявленные заводские дефекты, при условии, что оборудование будет использоваться в соответствии с инструкцией по эксплуатации.
- Гарантия не распространяется на изделия
 - с естественным старением;
 - эксплуатировавшиеся с перегрузкой;
 - использовавшиеся не по назначению или с нарушением условий эксплуатации;
 - подвергшиеся несанкционированному вскрытию или разборке (если возможность вскрытия не оговорена в инструкции по эксплуатации);
 - с механическими поломками;
 - в конструкцию которых внесены изменения.
- Вышедшее из строя оборудование подлежит обязательному возврату Поставщику. При возврате оборудования необходимо в комплекте с ним предоставить следующие документы:
 - гарантийный талон;
 - акт рекламации с перечнем предполагаемых дефектов;
 - фактическую схему, по которой клиент осуществлял подключение (монтаж) оборудования;
 - копию накладной, по которой отпускалось оборудование покупателю.
 При отсутствии одного из документов Поставщик вправе отказать в гарантии на изделие.
- В случае выхода из строя оборудования в период действия гарантийного срока и при наличии всех документов по п.4, Поставщик производит ремонт или замену оборудования. Транспортные расходы не включаются в гарантийные обязательства.
- Любые рекламации имеют силу только при условии, что они надлежащим образом оформлены в письменной форме.

Дата продажи:

Подпись продавца

М.П.