

## Паспорт изделия

### Инкрементальные энкодеры серии ESI 40



#### Ключевые особенности

- Стандартный промышленный размер корпуса Ø40 мм
- Исполнение с выступающим валом или полым валом
- Прочная конструкция механической и электрической частей

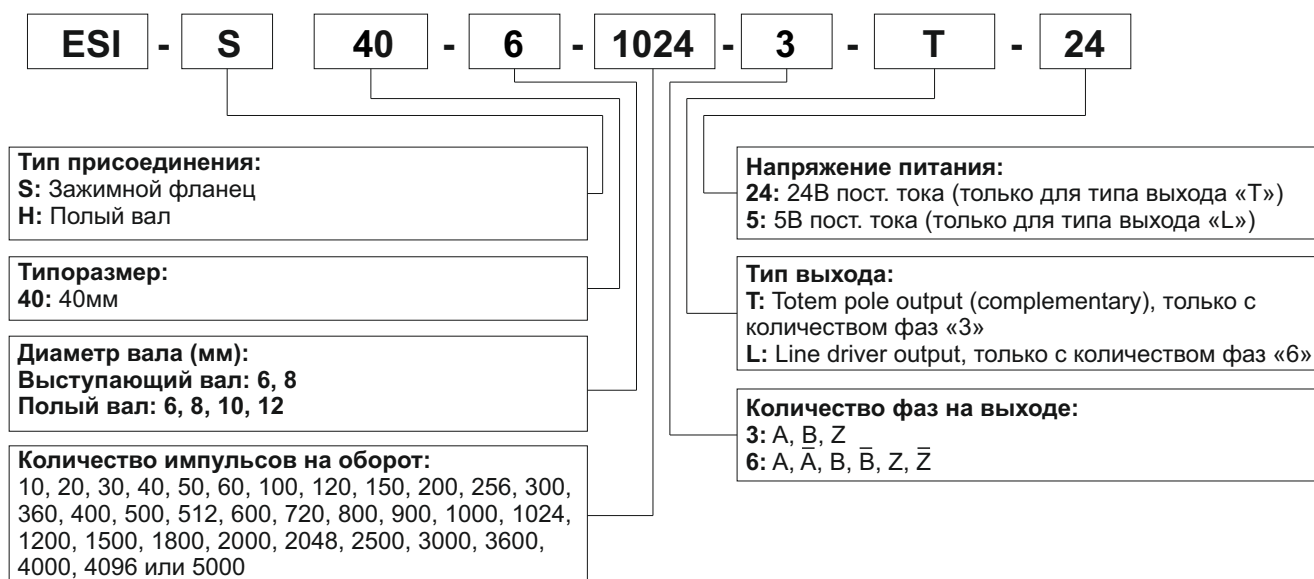
#### Электрические характеристики

Напряжение питания	12...24В пост. тока ± 5% 5В пост. тока ± 5%
Потребляемый ток	≤60 mA (5 VDC) ≤20 mA (24 VDC)
Разрешение	10, 20, 30, 40, 50, 60, 100, 120, 150, 200, 256, 300, 360, 400, 500, 512, 600, 720, 800, 900, 1000, 1024, 1200, 1500, 1800, 2000, 2048, 2500, 3000, 3600, 4000, 4096 или 5000 имп./об.
Выходная частота	≤100 kHz
Выходной сигнал	фазы А, В и Z смещение фаз на 90°
Цифровой выход:	
Питание 5V	Linedriver (RS422)
Питание 12..24V	Push-Pull

#### Механические характеристики

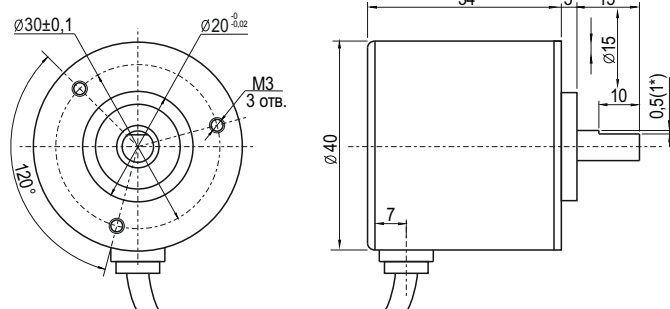
Присоединение (фланец)	Ø40 мм
Нагрузка на вал	≤10Н осевая ≤20Н радиальная
Степень защиты	IP54
Скорость	макс. 5.000 об.
Момент при старте	≤0.01 Н*м
Материалы	Корпус сталь Фланец алюминий Вал сталь
Диаметр вала:	
Выступающий вал	6, 8 мм.
Полый вал	6, 8, 10, 12 мм.
Рабочая температура	-20...+80° С
Температура хранения	-20...+85° С
Вес	~ 140 гр.

#### Структура формирования артикулов

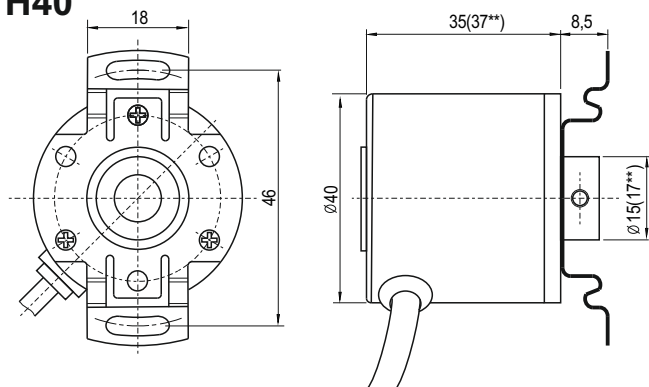


## Размеры (мм):

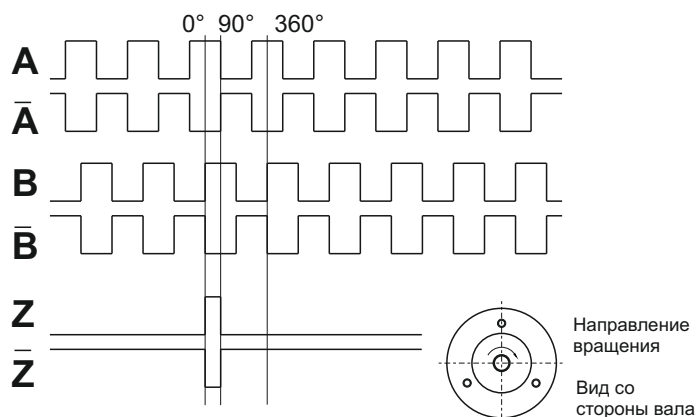
### S40



### H40



## Диаграмма



## Электросоединение

Функция	Цвет провода подключения энкодера:
+VDC	Красный
GND	Черный
A	Белый
A'	Синий
B	Зеленый
B'	Оранжевый
Z	Желтый
Z'	Коричневый

\* - размер для энкодера с выступающим валом 8 мм;

\*\* - размер для энкодера с полым валом 12 мм.

## Гарантийные условия

- Гарантийный срок на данный прибор составляет 12 месяцев. Исчисляется с момента передачи Поставщиком товара Покупателю либо транспортной компании для доставки товара Покупателю.
- Гарантийные обязательства распространяются на все выявленные заводские дефекты, при условии, что оборудование будет использоваться в соответствии с инструкцией по эксплуатации.
- Гарантия не распространяется на изделия
  - с естественным старением;
  - эксплуатировавшиеся с перегрузкой;
  - использовавшиеся не по назначению или с нарушением условий эксплуатации;
  - подвергшиеся несанкционированному вскрытию или разборке (если возможность вскрытия не оговорена в инструкции по эксплуатации);
  - с механическими поломками;
  - в конструкцию которых внесены изменения.
- Вышедшее из строя оборудование подлежит обязательному возврату Поставщику. При возврате оборудования необходимо в комплекте с ним предоставить следующие документы:
  - гарантийный талон;
  - акт рекламации с перечнем предполагаемых дефектов;
  - фактическую схему, по которой клиент осуществлял подключение (монтаж) оборудования;
  - копию накладной, по которой отпускалось оборудование покупателю.
 При отсутствии одного из документов Поставщик вправе отказать в гарантии на изделие.
- В случае выхода из строя оборудования в период действия гарантийного срока и при наличии всех документов по п.4, Поставщик производит ремонт или замену оборудования. Транспортные расходы не включаются в гарантийные обязательства.
- Любые рекламации имеют силу только при условии, что они надлежащим образом оформлены в письменной форме.

Дата продажи:

Подпись продавца

М.П.